

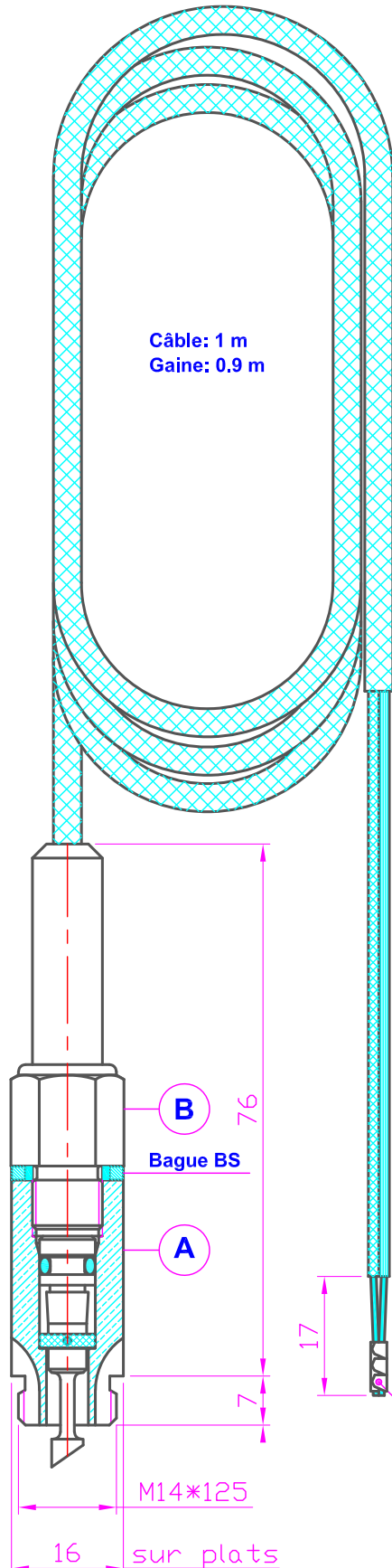


## Déclencheur 44501 Electro-Pyrotechnique / CE

*Electro-pyrotechnical releaser / CE*

0	PS	8/07/13
1	PS	30/03/16

N° de fiche : **041.904.501-10**



### Conception :

Le déclencheur électro-pyrotechnique est composé de 2 éléments :

#### A : Percuteur.

Ce percuteur est constitué de 2 pièces principales, 1 corps hexagonale de 16 sur plats en laiton, et d'un piston pointeau en inox, avec joint d'étanchéité.

#### B : Composant pyrotechnique + bague d'étanchéité type BS.

La conception et la qualification de ce composant pyrotechnique, sont conformes aux normes EN 12094-4 & EN 60529.

### Caractéristiques électriques :

Un circuit d'alimentation électrique à 2 fils.

Résistance électrique du filament :  $2,15 \pm 0,25 \Omega$ .

Intensité maximale de NON FEU : 0,380 A (10s à + 105°).

Intensité nominale de fonctionnement : 0,8 A .

Intensité maximale de contrôle : 10 mA DC (1000 h).

Intensité nominale de fonctionnement en série : 1,75 A (avec 5 COBA maximum)

Résistance d'isolement : > 30 M $\Omega$ , (sous 50V DC).

Fiabilité fonctionnelle : > 99,999 à 95% de confiance avec

I = 0,8 A (2 ms à -40°C).

Homologation :

CE 1116

### Environnement - Sécurité. (Norme EN 12094-4 & EN 60529).

Protection contre l'électricité statique : tient les tests standards  $\pm 25$  kV, 500pF, 5 k $\Omega$  en série et 25 kV, 150pF et 150 $\Omega$  en série.

Protection contre les IEM : intrinsèque au composant pyrotechnique et à son câble (blindage et intégration de ferrites).

Domaine thermique standard : température maxi +50° C, mini -20° C.

Domaine mécanique : vibrations / CEI 600068-2-6 essai Fc.

#### Etanchéité :

Parties électriques : > IP 54.

Pyrotechniques : > IP X7 (embase verre/métal)

avec étanchéité intrinsèque 10<sup>-6</sup> cc/sec He.

### Applications :

Déclenchement à distance ou en milieu hostile.

### Stockage :

-10°C, +30°C = 10 ans.

-10°C, +50°C = 5 ans.

-10°C, +70°C = 1 an.

En service, le remplacement de ce déclencheur s'effectue tous les 3 ans.

Code Article : 041.904.501-10

Tarif Douanier : 36030090

Poids : 0,103 Kg

Cosse sertie sur les 2 fils dénudés.

A retirer et à connecter sur bornes pour la mise en service.