



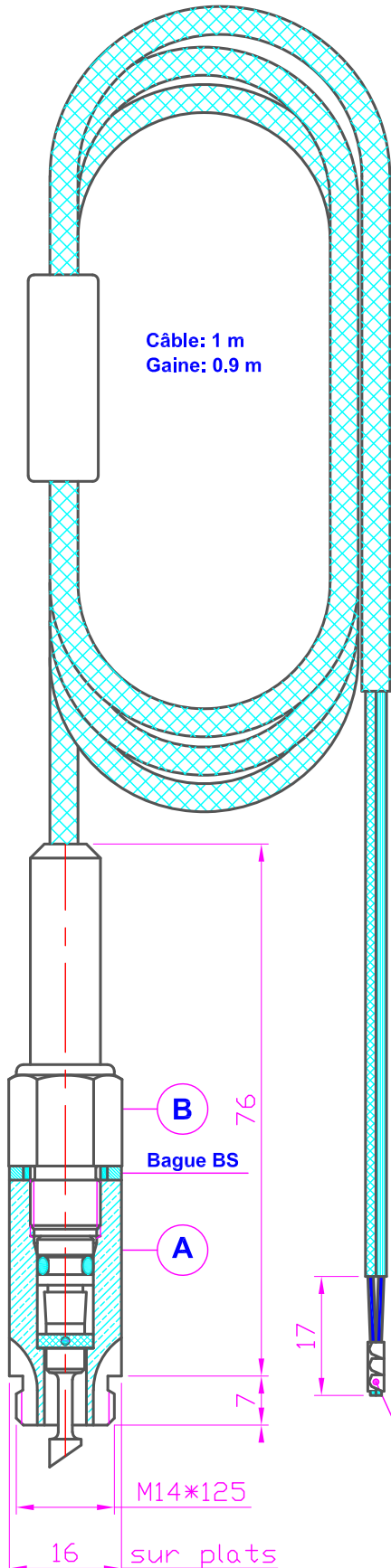
Déclencheur 44505

Electro-Pyrotechnique / CE

Electro-pyrotechnical releaser / CE

0	PS	8/07/13
1	PS	30/03/16

N° de fiche : **041.904.505-10**



Conception :

Le déclencheur électro-pyrotechnique est composé de 2 éléments :

A : Percuteur.

Ce percuteur est constitué de 2 pièces principales, 1 corps hexagonale de 16 sur plats en laiton, et d'un piston pointeau en inox, avec joint d'étanchéité.

B : Composant pyrotechnique + bague d'étanchéité type BS.

La conception et la qualification de ce composant pyrotechnique, sont conformes aux normes EN 12094-4 & EN 60529.

Caractéristiques électriques :

Un circuit d'alimentation électrique à 2 fils.

Résistance électrique du filament : $2,15 \pm 0,25 \Omega$.

Intensité maximale de NON FEU : 1,5A (5mn à +70°C)

Intensité minimale de fonctionnement : 2.5 A à 15 °C

Intensité maximale de contrôle : <100 mA DC.

Intensité nominale de fonctionnement : 5 A.

Tirs en série : 3 COBA max pour U> 20V

5 COBA max pour U> 40V

Résistance d'isolement : > 100 M Ω , (2s sous 500V DC).

Fiabilité fonctionnelle : > 99,999 à 95%de confiance avec

I=5A (2 ms à -40°C)

Homologation : CE 1116

Environnement - Sécurité. (Norme EN 12094-4 & EN 60529).

Protection contre l'électricité statique : tient les tests standards ± 25 kV, 500pF, 5 k Ω en série et 25 kV, 150pF et 150 Ω en série.

Protection contre les IEM : intrinsèque au composant pyrotechnique et à son câble (blindage et intégration de ferrites).

Domaine thermique standard : température maxi +50° C, mini -20° C.

Domaine mécanique : vibrations / CEI 600068-2-6 essai Fc.

Etanchéité :

Parties électriques : > IP 54.

Pyrotechniques : > IP X7 (embase verre/métal)

avec étanchéité intrinsèque 10-6 cc/sec He.

Applications :

Déclenchement à distance ou en milieu hostile.

Stockage :

-10°C, +30°C = 10 ans.

-10°C, +50°C = 5 ans.

-10°C, +70°C = 1 an.

En service, le remplacement de ce déclencheur s'effectue tous les 3 ans.

Code Article : 041.904.505-10

Tarif Douanier : 36030090

Poids : 0,113 Kg

Cosse sertie sur les 2 fils dénudés.

A retirer et à connecter sur bornes pour la mise en service.