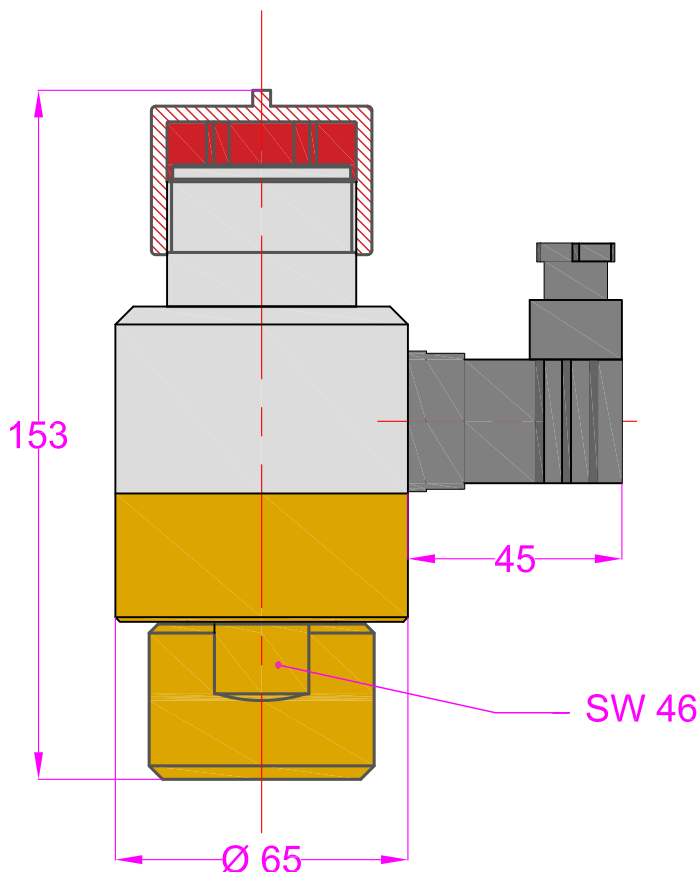




0	PS	28/04/14
1		
2		
3		
4		
5		

N° de fiche : 141.904.5103

Ce mécanisme de déclenchement électromagnétique est destiné et approuvé pour les installations avec des vannes " 712 "



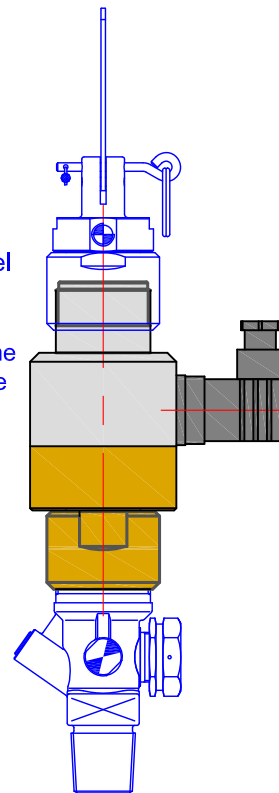
Tension: 24 VdC ± 15%
Courant: 0,5 A ± 10%
Classe de protection: IP 65
Connexion électrique: PG 9 avec diode intégré
Courant de test max. admissible: 20 mA
Plage de température de service: -20°C à 50°C
Durée maximale de mise sous tension 100%ED

Le connecteur électrique est fourni avec une diode qui empêche le circuit électrique aussi bien que la polarité d'être postérieurement vérifié en utilisant le courant de test. Le courant de test ne doit pas excéder 20 mA.

Un mécanisme de déclenchement additionnel peut être monté sur le filet M42 x 1,5

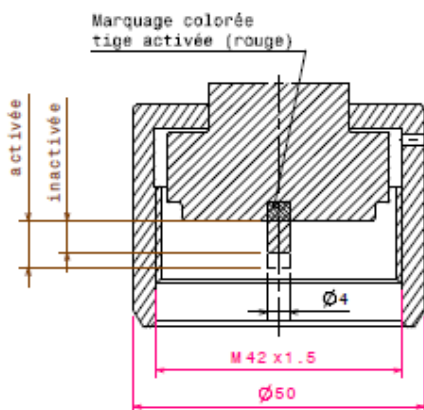
Si vous ne souhaitez pas monter un mécanisme de déclenchement additionnel, mettez en place la cape de protection Rouge

Monter le mécanisme de déclenchement sur la vanne en utilisant le filet M42 x 1,5 avec un couple de 50 + 0 /-15 Nm.



Poids : 2Kg

Tarif douanier : 84818099



ATTENTION :

Si le déclencheur est activé, il doit être désactivé avant l'assemblage sur la vanne. Un repère rouge sur la tige indique que le déclencheur est activé ou non. Si le repère rouge est visible alors le déclencheur est activé