

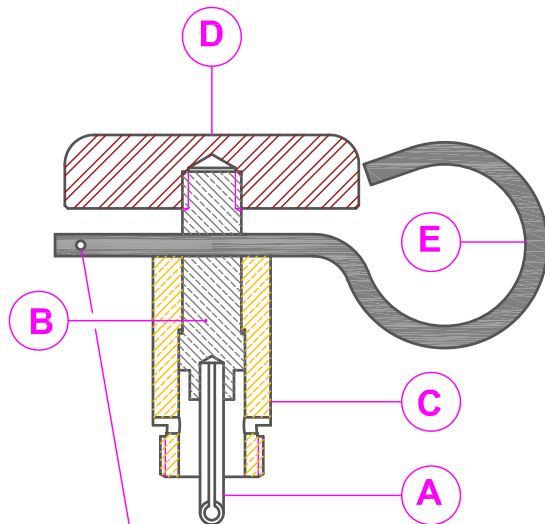
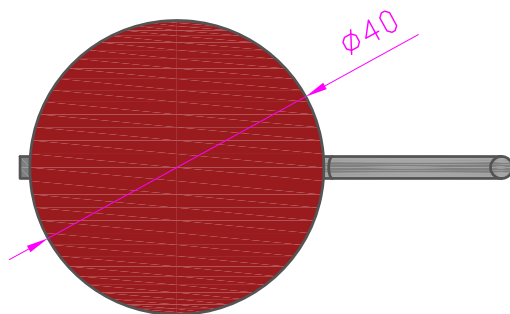
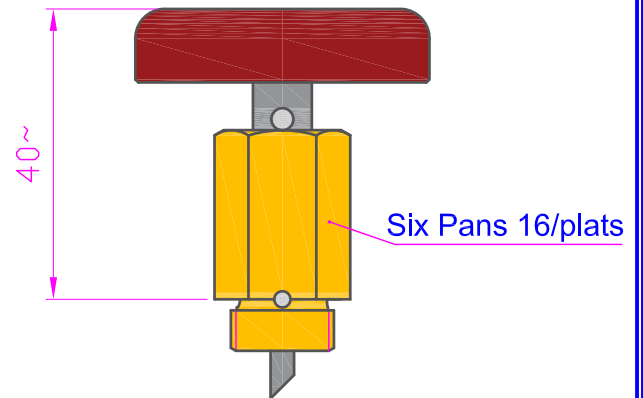
EFMTZAC Des Bois Rochefort
5, Chemin du Bas des Indes
95 240 CORMEILLES EN PARISIS

☎: 33.(0)1.30.10.17.00

☎: 33.(0)1.30.10.08.83

✉: efmt@efmt.fr 🌐: www.efmt.fr**DECLENCHEUR COUP DE POING**
Type: 4103

0	PS	24/04/14
1		
2		
3		
4		
5		

N° de fiche :**041904.103**Trou pour fil de plombage

- A** Poinçon
- B** Piston
- C** Corps
- D** Bouchon
- E** Goupille de sécurité

Montage sur vanne sans étanchéité.
Couple de serrage : 15 à 20 Nm.

Homologation : CE 1116

Poids : 90g

Tarif Douanier : 848180099